

SALADEROS



Rotoplast

Planta Industrial

Parque Industrial La Brizuela Km. 22 Autopista Medellín - Bogotá / Guarne - Colombia
PBX: (604) 448 1101 / Línea gratuita de atención al cliente: 018000420100

www.rotoplast.com.co



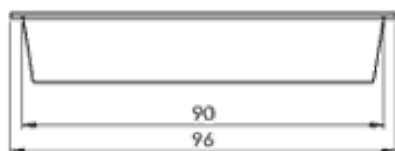
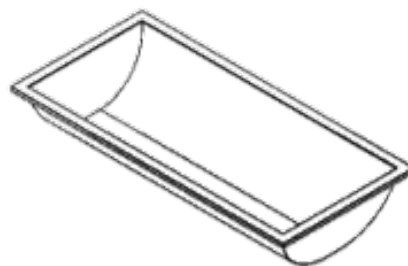
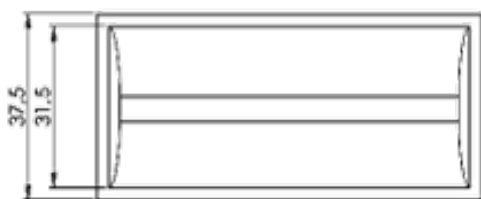
SALADEROS

Los saladeros son diseñados para suministrar alimento para el ganado, fáciles de movilizar o trasladar junto con el ganado a diferentes sitios.

- El material es aprobado por la FDA (Food and Drugs Administration) lo cual garantiza la seguridad para el almacenamiento de alimento destinado al consumo animal.
- Diseño y con superficies lisas que facilitan su limpieza.
- Son duraderos gracias a los aditivos UV incorporados en el material de fabricación.

INFORMACIÓN BÁSICA

SALADERO 27 LITROS



Materiales:
Polietileno lineal

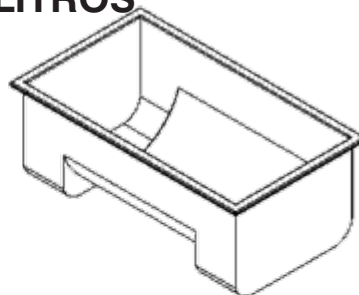
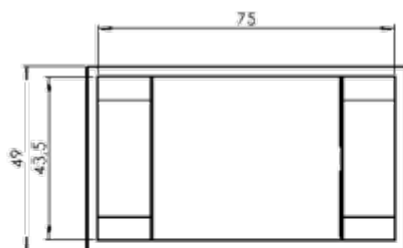
Colores:
Negro y Azul

Proceso:
Rotomoldeo

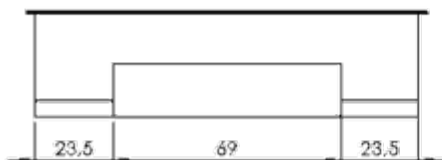
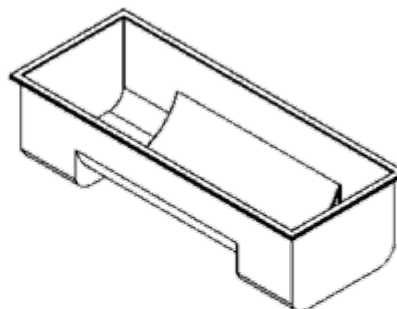
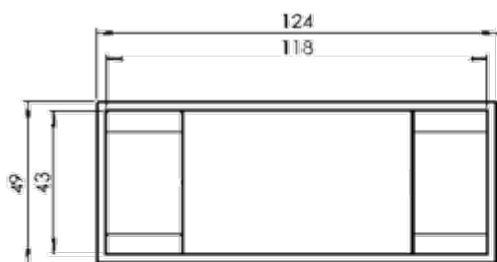


INFORMACIÓN BÁSICA

SALADERO 85 LITROS

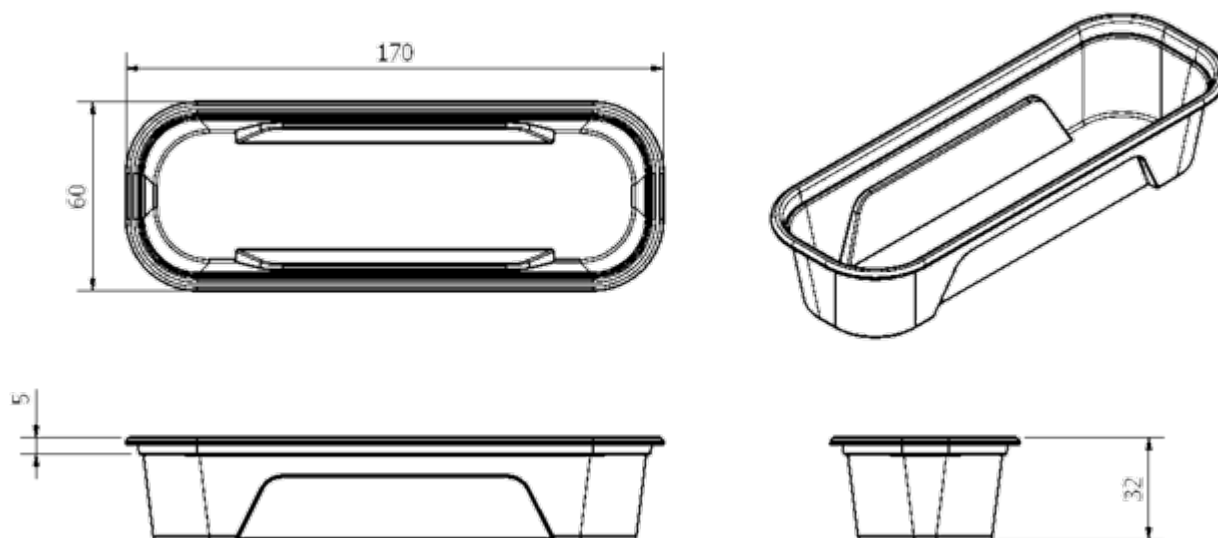


SALADERO 120 LITROS



INFORMACIÓN BÁSICA

SALADERO 200 LITROS



RECOMENDACIONES DE INSTALACIÓN

Ubicación Estratégica:

Coloque el saladero en una zona accesible pero alejada de áreas con agua estancada.

Protección Climática:

Instale el saladero preferiblemente bajo un techo o en una estructura que lo proteja de la lluvia y el sol intenso para evitar que la sal y los alimentos se degraden o disuelvan.

Base Firme y Nivelada:

Asegúrese de que el saladero esté colocado sobre una base sólida y nivelada para evitar que se vuelque o se hunda en el suelo.

Acceso para Mantenimiento:

Ubique el saladero en un lugar donde sea fácil de llenar y limpiar regularmente.

Capacidad Adecuada:

Seleccione un saladero con la capacidad adecuada para el tamaño de su rebaño, asegurando que todos los animales tengan acceso suficiente a los minerales y alimentos almacenados.



Instalar directamente
en el suelo



Instalar sobre estructura
quedando apoyado en la
pestaña y fondo



APLICACIONES

Los saladeros para ganado están diseñados para almacenar y suministrar sal y alimentos enriquecidos con minerales esenciales. Su facilidad de movilización permite trasladarlos junto con el ganado a diferentes sitios, asegurando que los animales tengan acceso constante a los nutrientes necesarios en cualquier ubicación.

PUESTA EN MARCHA Y USO

Antes de usar el saladero debe realizar el siguiente procedimiento de limpieza para que el producto esté higiénico.

- Asegúrese de que el saladero esté vacío y utilice equipo de protección personal si es necesario.
- Enjuague con agua a presión para eliminar residuos sueltos.
- Aplique una solución de agua tibia y detergente suave con una esponja o cepillo de cerdas suaves.
- Frote todas las superficies internas, especialmente esquinas y bordes.
- Enjuague completamente con agua limpia para eliminar el detergente.
- Deje secar al aire en un área limpia y seca.
- Verifique que el saladero esté limpio, seco y libre de residuos.

Al terminar los pasos anteriores puede realizar el montaje para iniciar su uso.



RECOMENDACIONES DE MANTENIMIENTO

Limpieza Regular:

Para evitar la acumulación de residuos y una posible contaminación, siga el proceso de limpieza descrito anteriormente.

Inspección Visual:

Inspeccione regularmente el saladero para detectar grietas, deformaciones o cualquier signo de desgaste.

Evitar Sobrecargas:

No exceda la capacidad máxima de almacenamiento del saladero para evitar deformaciones y daños estructurales.

PUESTA EN MARCHA Y USO

Recuerde asegurar la carga para evitar daños en el producto.

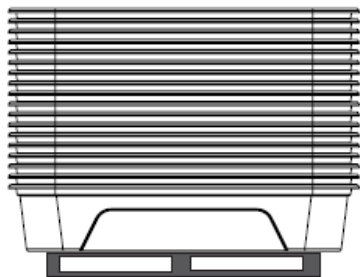
Asegúrese que el camión tenga superficies lisas y limpias, no debe tener puntas o partes corto punzantes que puedan dañar el producto.

Tabla de almacenamiento y transporte

Referencia	Unidades por camión	Unidades por arrume
27 l	1470	30
85 l	384	8
120 l	240	10
200 l	216	18



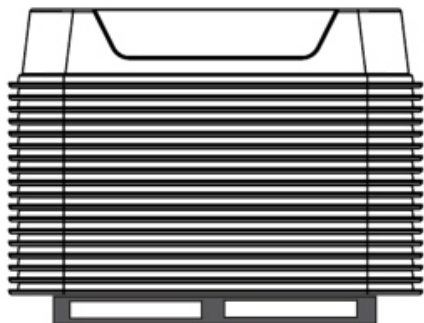
RECOMENDACIONES DE ALMACENAMIENTO Y MANIPULACIÓN



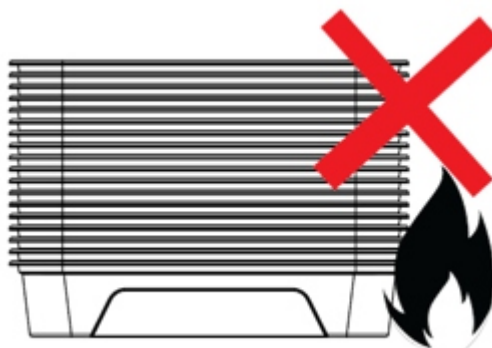
No exceder la cantidad de productos arrumados



No dejar caer



En intemperie almacenar boca abajo



No almacenar cerca de fuentes de calor

