

## MANUAL DE USO

# BIOCOMPOSTERA



**Rotoplast**

Planta Industrial

Parque Industrial La Brizuela Km. 22 Autopista Medellín - Bogotá / Guarne - Colombia  
PBX: (604) 448 1101 / Línea gratuita de atención al cliente: 018000420100

[www.rotoplast.com.co](http://www.rotoplast.com.co)

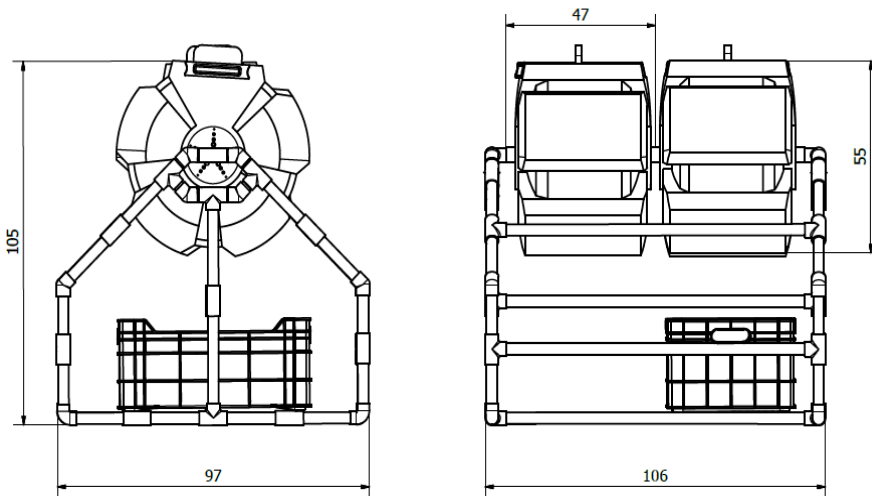


## Biocompostera

La Biocompostera Rotoplast es un sistema innovador diseñado para convertir la materia orgánica en bioabono de alta calidad. Está compuesta por dos recipientes de polietileno resistentes y duraderos, donde se depositan los residuos orgánicos para su transformación en compost de manera eficiente y sostenible.

- Dos compartimientos independientes, cada uno con 100 litros de capacidad para una gestión eficiente.
- Rotación manual que facilita el giro para optimizar el compostaje sin esfuerzo.
- Diseño modular, fácil de montar y transportar.
- Materiales resistentes para procesar residuos orgánicos.

## Información básica

**Materiales:**

Polietileno lineal

**Color:**

Verde acido

**Proceso:**

Rotomoldeo

**Capacidad compartimiento:**

30 kg

**Capacidad total:**

60 kg

Unidades en cm

Medidas aproximadas

# Rotoplast

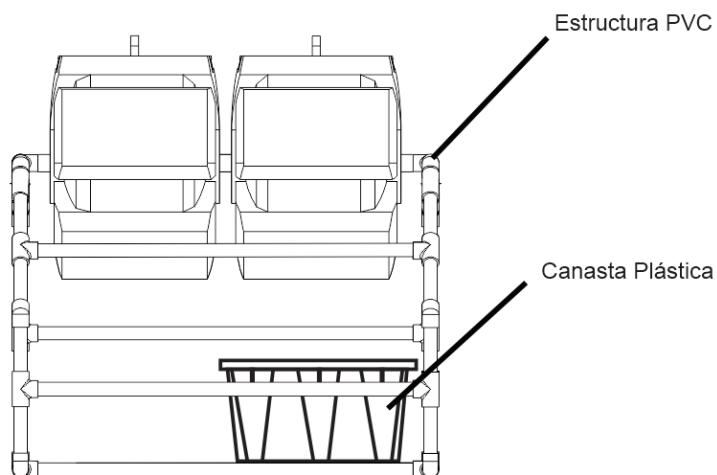
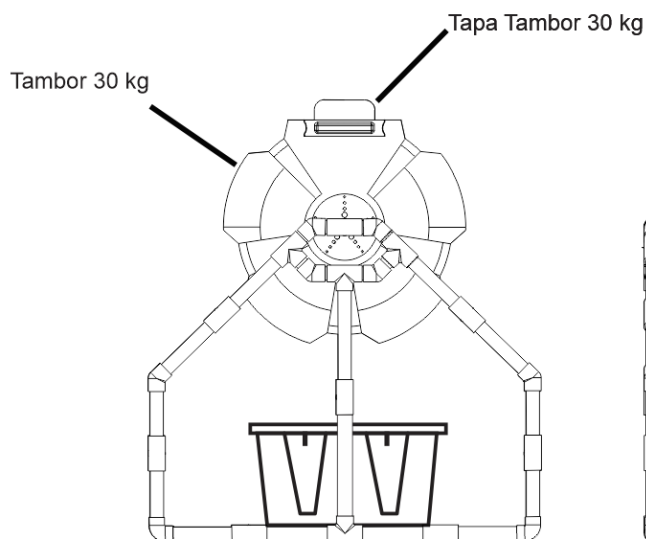
**Planta Industrial**

Parque Industrial La Brizuela Km. 22 Autopista Medellín - Bogotá / Guarne - Colombia  
PBX: (604) 448 1101 / Línea gratuita de atención al cliente: 018000420100

[www.rotoplast.com.co](http://www.rotoplast.com.co)

## Accesorios

Accesorios	Cantidad
Tambor 30 kg	2
Tapa Tambor 30 kg	2
Estructura PVC	1
Canasta plástica	1



**Rotoplast**

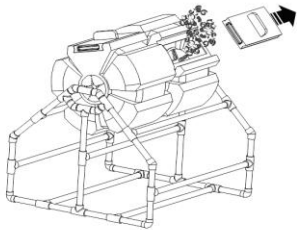
Planta Industrial

Parque Industrial La Brizuela Km. 22 Autopista Medellín - Bogotá / Guarne - Colombia  
PBX: (604) 448 1101 / Línea gratuita de atención al cliente: 018000420100

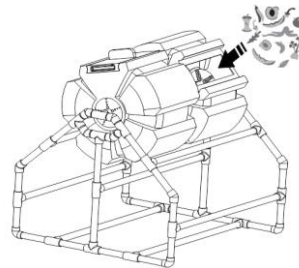
[www.rotoplast.com.co](http://www.rotoplast.com.co)



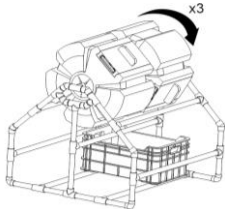
## FUNCIONAMIENTO



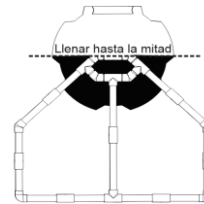
1. Abra uno de los compartimiento y agregue aserrín seco, hojarasca seca o algún otro material orgánico seco que se pueda descomponer.



2. Deposite los residuos orgánicos, se recomienda que estén triturados para que la descomposición sea más eficiente.



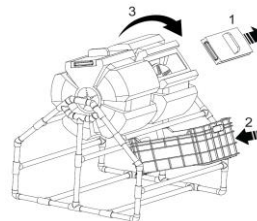
3. Poner la tapa y dar mínimo 3 vueltas para airear la masa y mezclar los residuos.



4. repita este y los pasos anteriores hasta que el compartimiento quede lleno hasta el tubo que marca la mitad.



5. Al transcurrir los 15 días luego de completar el llenado de un compartimiento puede extraer el compost.



6..Posicione la canasta plástica debajo del compartimiento que tiene el compost listo, abra la tapa y gire el compartimiento para extraer el compost.

**IMPORTANTE:** El tiempo normal para generación de compost es de 30 días, donde los primeros 15 días son de llenado constante con los residuos y los siguientes 15 días son para fermentación.

## Rotoplast

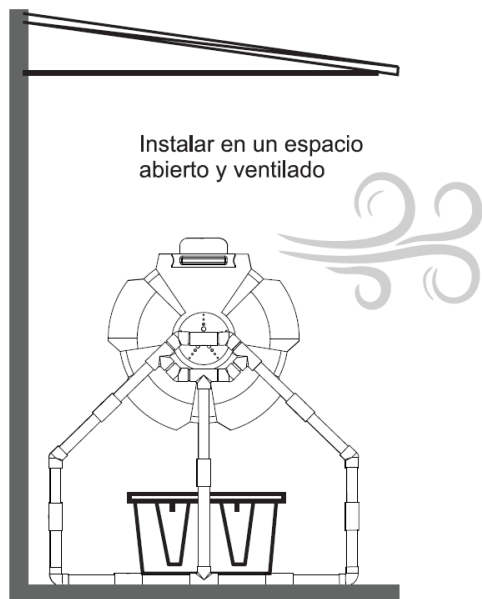
Planta Industrial

Parque Industrial La Brizuela Km. 22 Autopista Medellín - Bogotá / Guarne - Colombia  
PBX: (604) 448 1101 / Línea gratuita de atención al cliente: 018000420100

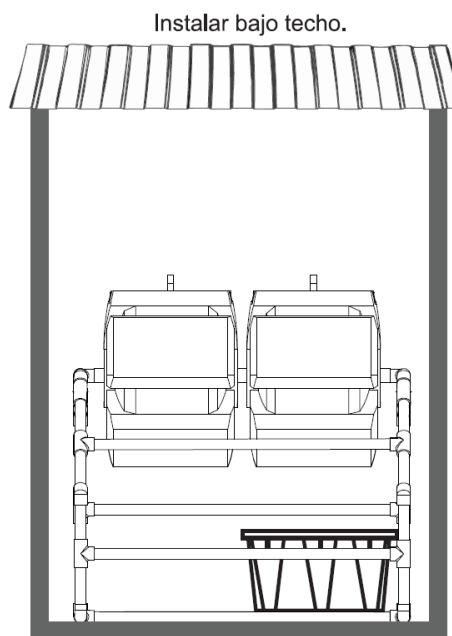
[www.rotoplast.com.co](http://www.rotoplast.com.co)



## INSTALACIÓN



Se debe instalar en exteriores



Instalar en un suelo firme y nivelado.

## Rotoplast

Planta Industrial

Parque Industrial La Brizuela Km. 22 Autopista Medellín - Bogotá / Guarne - Colombia  
PBX: (604) 448 1101 / Línea gratuita de atención al cliente: 018000420100

[www.rotoplast.com.co](http://www.rotoplast.com.co)

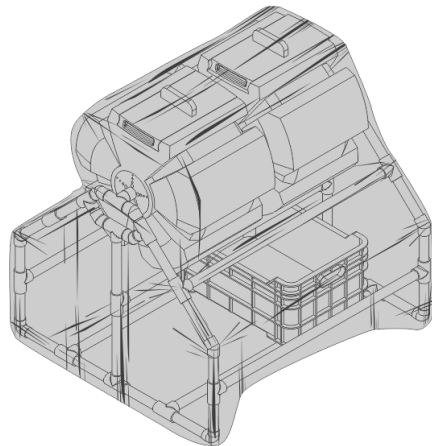




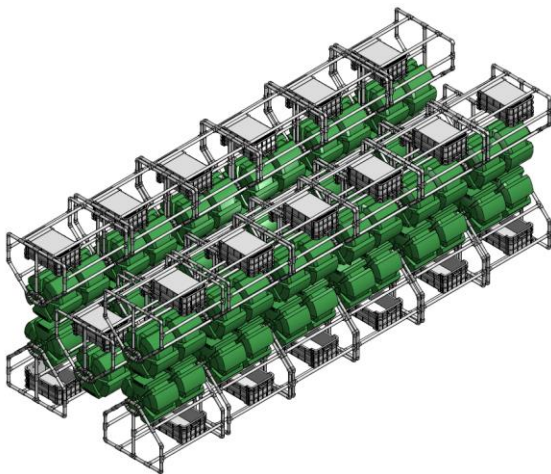
## RECOMENDACIONES DE MANIPULACION

El producto se entrega en una envoltura de Polietileno para protegerlo de rayones, siga las siguientes recomendaciones para garantizar el buen estado del producto.

- ✓ La manipulación durante su almacenamiento y transporte se debe hacer entre 2 personas
- ✓ No golpee el producto.
- ✓ No deje caer el producto.
- ✓ Almacenar bajo techo.
- ✓ No apilar el producto uno sobre otro.
- ✓ No arrastrar el producto.



## TRANSPORTE Y ALMACENAMIENTO



El producto tiene un **cubicaje** mínimo de **30 unidades**, el cubicaje es calculado para ocupar un espacio de alto 2.5 m, ancho 2.4 m y largo 6.5 m.

\*No Exceder las cantidades, para garantizar la calidad del producto

# Rotoplast

Planta Industrial

Parque Industrial La Brizuela Km. 22 Autopista Medellín - Bogotá / Guarne - Colombia  
PBX: (604) 448 1101 / Línea gratuita de atención al cliente: 018000420100

[www.rotoplast.com.co](http://www.rotoplast.com.co)



## GARANTÍA

Rotoplast certifica que este producto es fabricado con los más altos estándares de Calidad y es elaborado dando cumplimiento a todas las disposiciones de tipo legal que apliquen, acorde a los lineamientos del sistema de gestión de Calidad de ROTOPLAST, bajo la norma ISO 9001: 2015 y que cuenta con **(1) año** de garantía siempre que el producto sea utilizado en las condiciones de uso recomendadas por el fabricante ROTOPLAST.

**\*NOTA: LAS REPARACIONES POR SERVICIO, TIENEN 6 MESES DE GARANTÍA**

## Rotoplast

Planta Industrial

Parque Industrial La Brizuela Km. 22 Autopista Medellín - Bogotá / Guarne - Colombia  
PBX: (604) 448 1101 / Línea gratuita de atención al cliente: 018000420100

[www.rotoplast.com.co](http://www.rotoplast.com.co)

