

CÓDIGO
ECCN128



Código	DYD-FR07
Versión	1
Fecha actualización	19/11/2024

Nombre del producto	Colores disponibles
CAJA DE INSPECCIÓN NEGRO CON TAPA	Negro

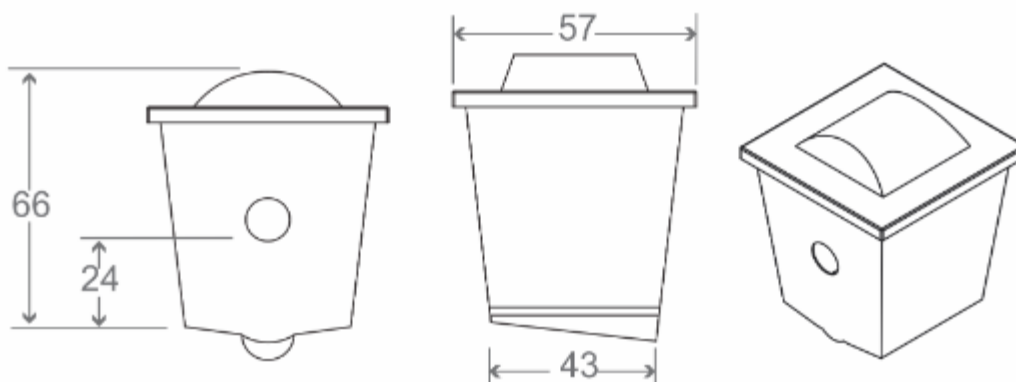
Línea Agua Agro Aseo Vial Otra

DESCRIPCIÓN DEL PRODUCTO

Permite la toma de muestras para inspeccionar el agua después de ser tratada en los sistemas Sépticos.

INFORMACIÓN BÁSICA

Capacidad volumétrica	Dimensiones	materiales	Proceso
110 Litros	57cm X 57 cm X 66cm	Polietileno	Rotomoldeo
		Medidas aproximadas en cm	



Vista lateral izq.

Vista frontal

LISTA DE ACCESORIOS

Pieza	Cantidad
CAJA DE INSPECCIÓN NEGRA	1
TAPA DE CAJA INSPECCIÓN NEGRA	1



CERTIFICACIÓN Y GARANTÍA

Rotoplast certifica que este producto es fabricado con los más altos estándares de Calidad y es elaborado dando cumplimiento a todas las disposiciones de tipo legal que apliquen, acorde a los lineamientos del sistema de gestión de Calidad de ROTOPLAST, bajo la norma ISO 9001:2015 y que cuenta con **(3) años** de garantía siempre que el producto sea utilizado en las condiciones de uso recomendadas por el fabricante ROTOPLAST.

***NOTA:** Las reparaciones por servicio, tienen 6 meses de garantía

Rotoplast

Sede Administrativa y Comercial

Cra 42 N. 53-175 Autopista Sur / Itagüí - Colombia

Planta Industrial

Parque Industrial La Brizuela Km. 22 Autopista Medellín - Bogotá / Guarne - Colombia

PBX: (604) 448 1101 / Línea gratuita de atención al cliente: 018000420100

www.rotoplast.com.co

